

# PURGEUR THERMOSTATIQUE EN INOX TYPE TTK 42

## CARACTERISTIQUES

Le purgeur TTK 42 est un purgeur à capsule thermostatique sans rétention destiné à la purge des installations vapeur. Fabriqué en acier inoxydable, il est destiné aux applications de vapeur propre et stérile ou dans les ambiances corrosives. La capsule en hastelloy fait l'objet d'un brevet international du fabricant. Ce purgeur est insensible à la contrepression, permet de réguler une purge continue et élimine automatiquement l'air au démarrage. La température de décharge du condensat peut être sélectionnée grâce à la capsule standard 10°C ou à capsule de refroidissement 5°C. Il est muni d'un tamis de protection incorporé. Montage vertical.



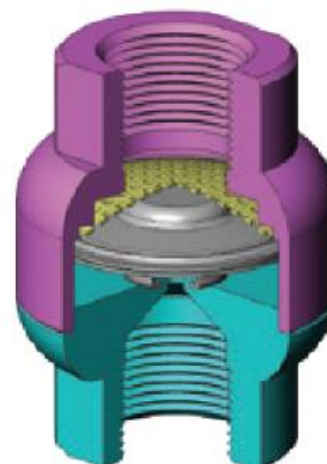
## MODELES DISPONIBLES

Raccordement taraudé G : G 1/4" - G 3/8" - G 1/2" - G 3/4" - G 1".  
Avec filtre.



## LIMITES D'EMPLOI

Pression calcul corps :	45 bar
PS fluide :	32 bar
TS fluide :	+0 °C / +240 °C
Utilisation sur vapeur saturée	32 bar



## DIRECTIVES ET NORMES DE CONSTRUCTION

OBJET	Norme
Directive CE pression 2014/68	1/4"- 3/8"- 1/2"- 3/4" - 1" : A4 § 3 non soumis
Raccordement taraudé	ISO 228
Nuances de l'inox	EN 1503-1
Test final	EN 12266-1
Certificat matière	EN 10204

Informations données à titre indicatif et sous réserve de modifications éventuelles



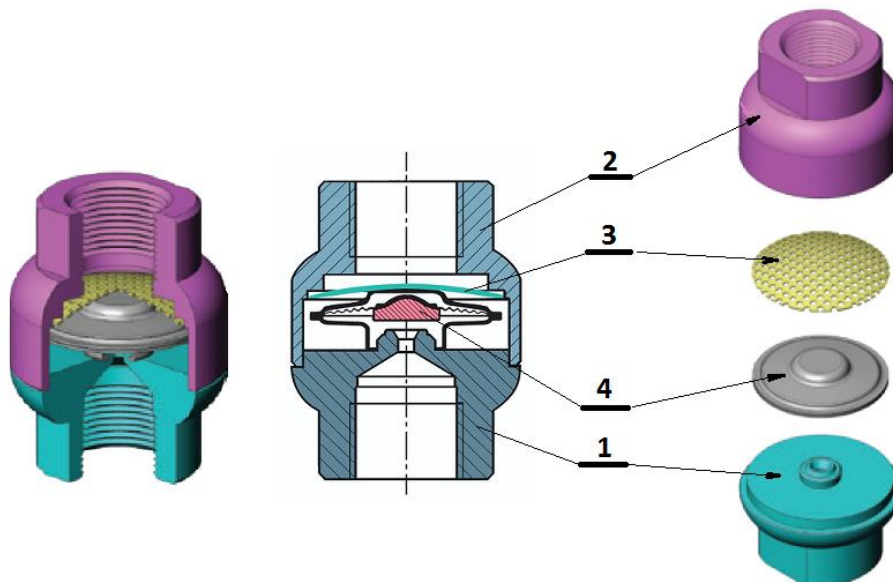
SECTORIEL S.A.  
45 rue du Ruisseau  
38290 SAINT QUENTIN-FALLAVIER – FRANCE  
Tél : +33 4 74 94 90 70 - Fax : +33 4 74 94 13 95  
[www.sectoriel.com](http://www.sectoriel.com) / Email : [sectoriel@sectoriel.fr](mailto:sectoriel@sectoriel.fr)

Pages	1/3
Ref.	FT1522
Rev.	04
Date	09/2023

# PURGEUR THERMOSTATIQUE EN INOX TYPE TTK 42

## CONSTRUCTION

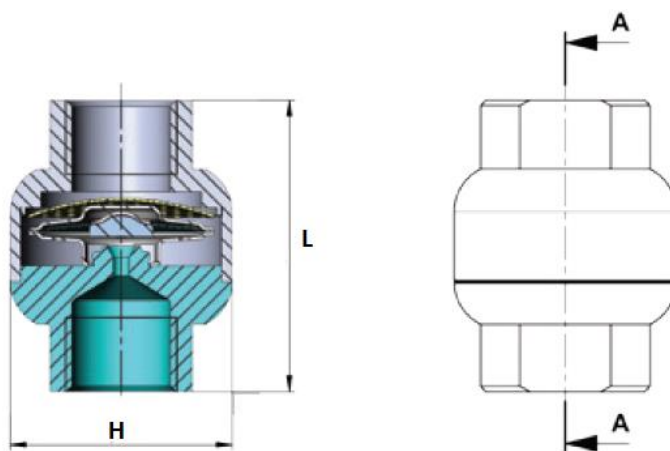
N°	Désignation	Matière
1	Corps	Acier inoxydable 1.4301
2	Couvercle	Acier inoxydable 1.4301
3	Tamis	Acier inoxydable
4	Capsule thermostatique	Hastelloy / Acier inoxydable



## DIMENSIONS (mm) ET POIDS (kg)

Raccordement taraudé G

DN	L	H	Poids
1/4"	65	42	0,3
3/8"	65	42	0,3
1/2"	65	42	0,3
3/4"	65	42	0,3
1"	65	42	0,3



Informations données à titre indicatif et sous réserve de modifications éventuelles



SECTORIEL S.A.  
 45 rue du Ruisseau  
 38290 SAINT QUENTIN-FALLAVIER – FRANCE  
 Tél : +33 4 74 94 90 70 - Fax : +33 4 74 94 13 95  
[www.sectoriel.com](http://www.sectoriel.com) / Email : sectoriel@sectoriel.fr

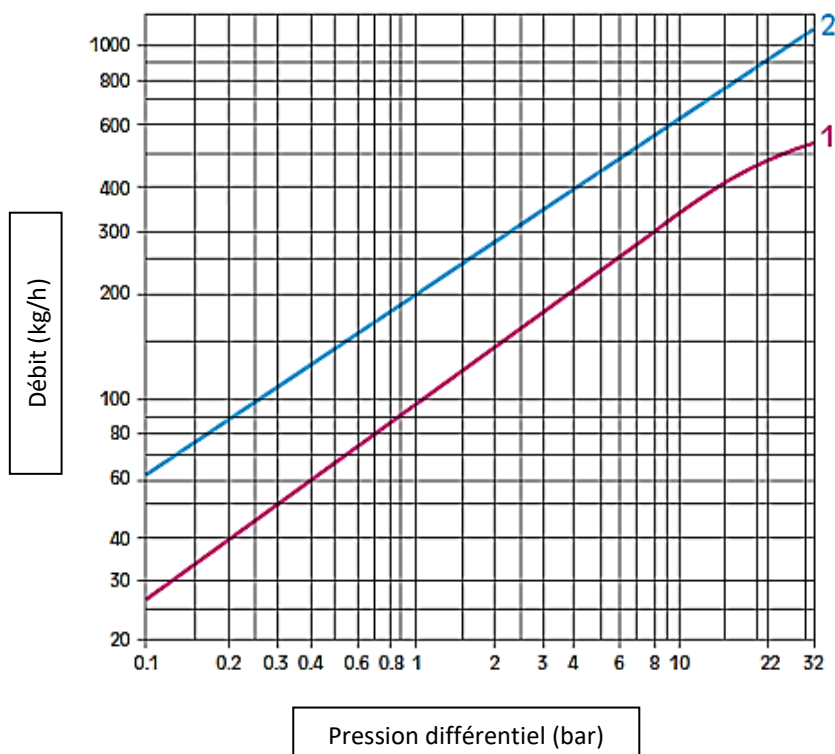
Pages	2/3
Ref.	FT1522
Rev.	04
Date	09/2023

# PURGEUR THERMOSTATIQUE EN INOX TYPE TKK 42

## COURBE DE DEBIT (kg /h)

**Courbe 1** : Décharge 10°C en dessous de la courbe de saturation

**Courbe 2** : Décharge 20°C en dessous de la courbe de saturation



## INSTALLATION

Le purgeur TKK doit être installé en position verticale.

## MONTAGE

- 1 - Avant toute installation, sectionner l'arrivée vapeur en amont.
- 2 - Dépressuriser et vidanger la canalisation et attendre son refroidissement à température ambiante.
- 3 - Visser le purgeur sur la tuyauterie en respectant le sens de la flèche gravée sur le corps (vapeur en amont et condensat en aval) et en utilisant une étanchéité adaptée.

## PIECES DETACHEES

DN (Taraudé)	Capsule 5°C thermostatique	Capsule 10°C thermostatique
1/4"	981291	981290
3/8"		
1/2"		
3/4"		
1"		

Informations données à titre indicatif et sous réserve de modifications éventuelles



SECTORIEL S.A.  
45 rue du Ruisseau  
38290 SAINT QUENTIN-FALLAVIER – FRANCE  
Tél : +33 4 74 94 90 70 - Fax : +33 4 74 94 13 95  
[www.sectoriel.com](http://www.sectoriel.com) / Email : [sectoriel@sectoriel.fr](mailto:sectoriel@sectoriel.fr)

Pages	3/3
Ref.	FT1522
Rev.	04
Date	09/2023