

REDUCTEUR DE PRESSION CORPS BRONZE

■ Fonction

Le réducteur de pression protège l'installation contre les surpressions et les variations de pression

■ Construction

Corps :	bronze
Raccords :	laiton
Pièces internes :	bronze et inox 316L
Joint et membrane :	EPDM
Ressort :	inox
Tamis :	inox 316L
	maille 1/2" à 1"1/4 : 0,6 mm
	maille 1"1/2 et 2" : 0,75 mm



■ Caractéristiques fonctionnelles

Fluide :	eau et eau potable
Température maxi de service :	80°C
Gaz :	air comprimé sans huile, et gaz neutres.
Pression maxi amont :	40 bar
Pression aval :	réglable de 1 à 8 bar
Prise mano :	1/4" de chaque côté

■ Détermination

Le diamètre du réducteur est sélectionné de façon à ce que la vitesse d'écoulement ne dépasse pas 2 m/s pour l'eau dans les installations domestiques.

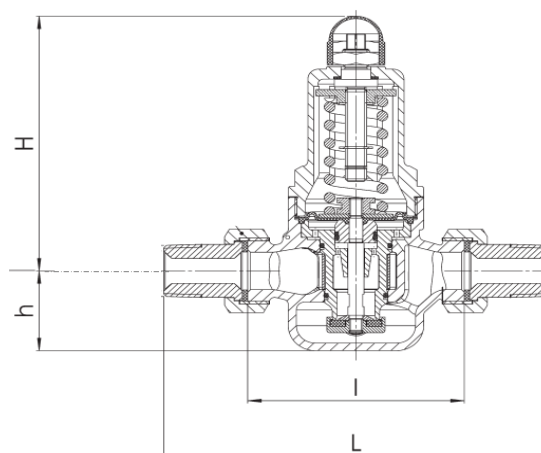
Pour l'air la vitesse d'écoulement se situe habituellement entre 10 et 20 m/s

■ Cotes

Cotes en mm

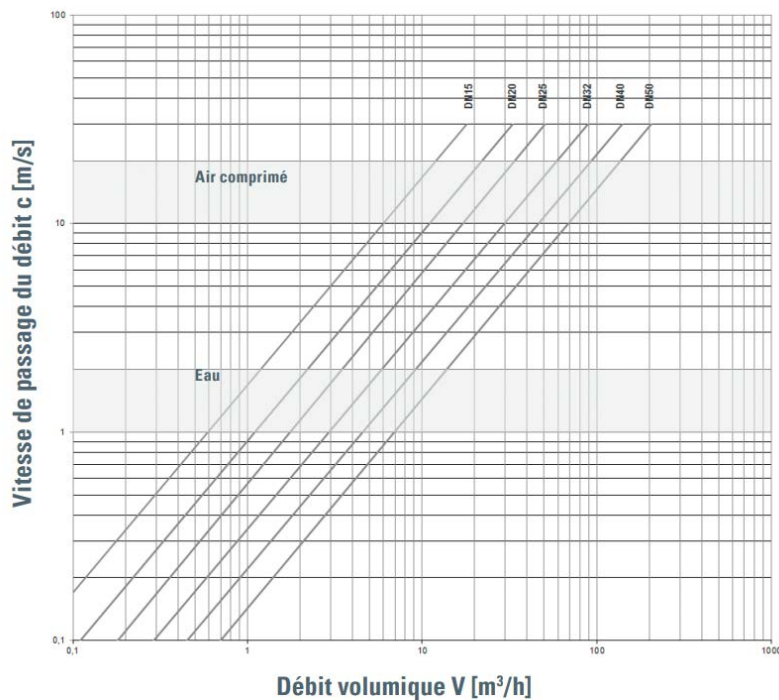
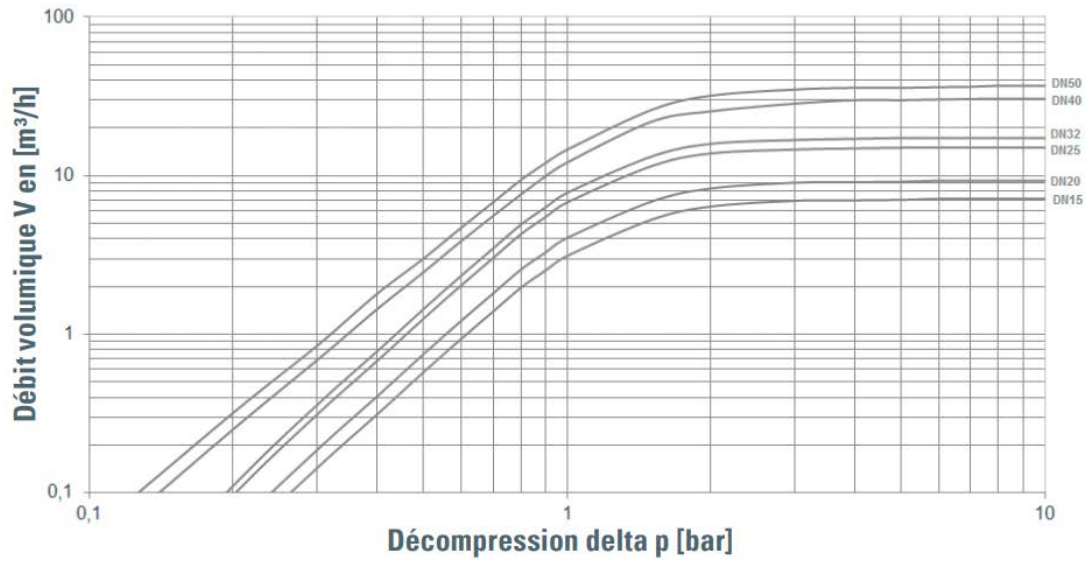
	L	I	H	h	Ø S.R.
R68115	142	80	102	33	3/4
R68120	158	90	102	33	1"
R68126	180	100	130	45	1"1/4
R68133	193	105	130	45	1"1/2
R68140	226	130	165	70	2"
R68150	252	140	165	70	2"1/4

Ø S.R.= Ø sans raccords

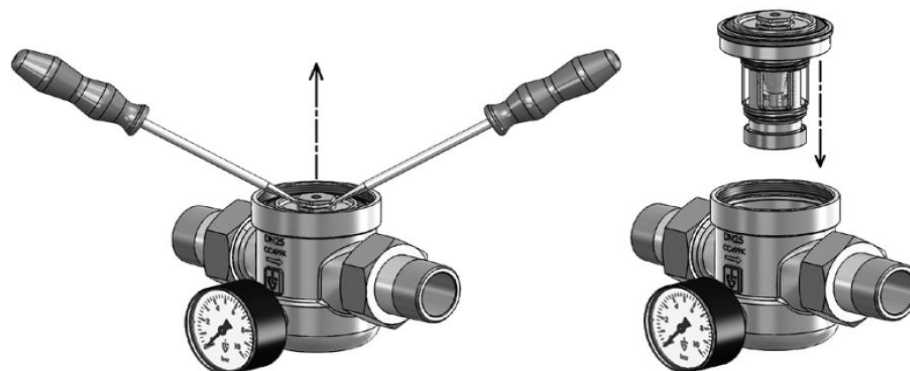


■ Courbes techniques

Diagramme des débits d'eau



■ Notice de montage



Mécanisme démontable pour nettoyage ou remplacement

PIECES DE RECHANGE

ZM68115-2013	1/2" 3/4"
ZM681202633	3/4"
ZM6812633	1" 1"1/4
ZM68140-2013	1" 1"1/2
ZM6814050	1"1/2 2"
ZM68140	1"1/2
ZM68150	2"

